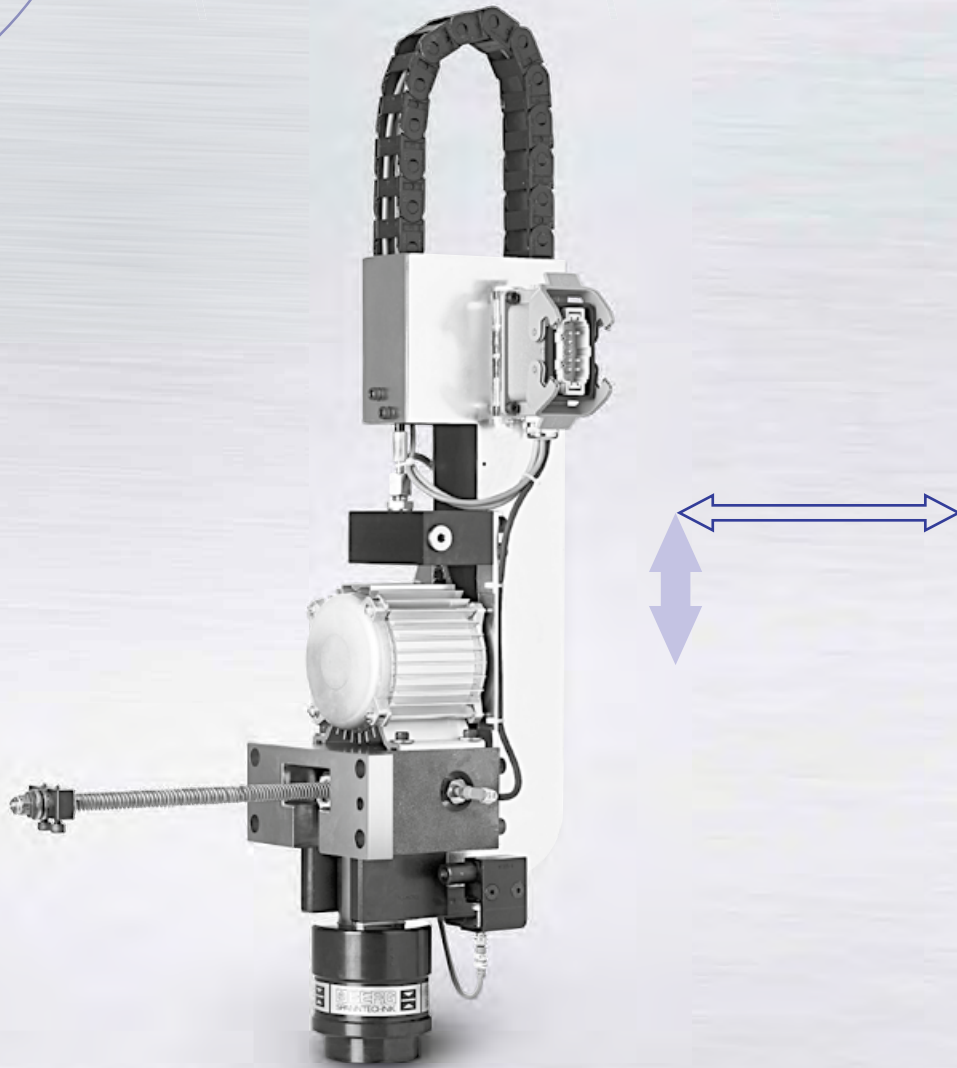


Automatisch verfahrbare Spannsysteme | Self-travelling clamping system

BKZ.../PSV, BKZ.../PSV/AS-I



Anwendung

Das hydraulische Schnellspannsystem BKZ.../PSV ist zum Spannen von unterschiedlich breiten Werkzeugen an Pressenstößeln ausgelegt.

Konstruktionsmerkmale

Der Spannantrieb bewegt sich automatisch in der T-Nut des Pressenstößels zwischen Parkstellung und dem jeweiligen Werkzeug. Der Spanndruck beträgt maximal 400 bar.

Alternativ steht die BUS-gesteuerte Version BKZ.../PSV/AS-I mit AS-Interface zur Verfügung.

Application

The hydraulic die clamping system BKZ.../PSV is designed for clamping dies of various widths on press slides.

Design features

The clamping actuator moves automatically in the T-slot of the press slide between the parking position and the respective die. Hydraulic pressure is at a maximum 400 bar.

The BUS controlled version BKZ.../PSV/AS-I with AS-Interface is available as an alternative.

