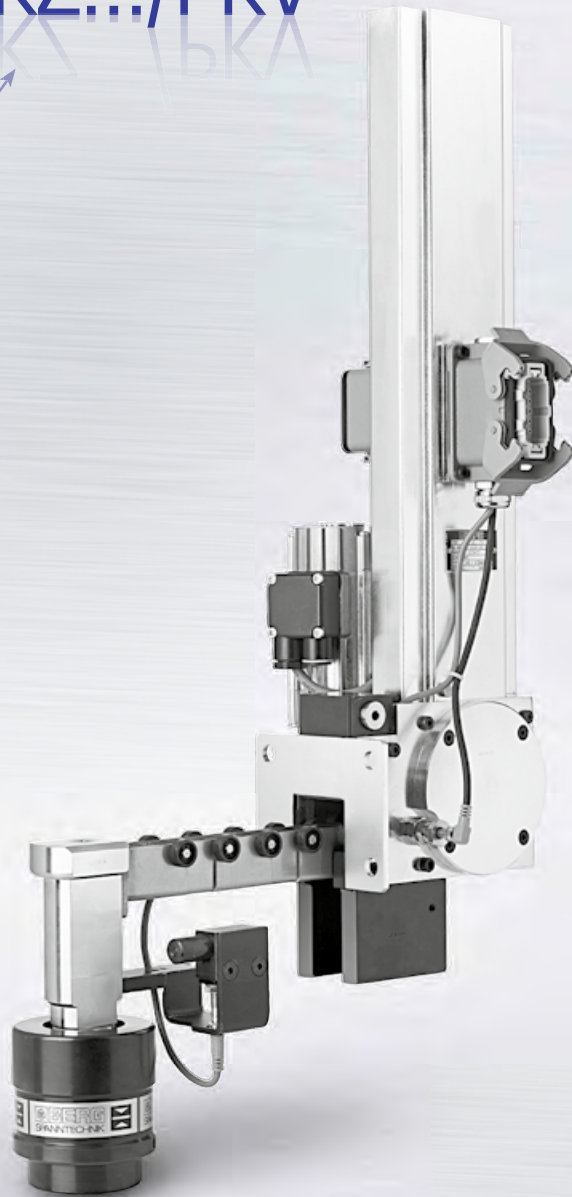


Automatisch verfahrbare Spannsysteme | Self-travelling clamping system

**BKZ.../PKV**



### Anwendung

Das hydraulische Schnellspannsystem BKZ.../PKV ist zum Spannen von unterschiedlich breiten Werkzeugen an Pressenstößeln ausgelegt.

### Konstruktionsmerkmale

Der Schubkettenantrieb bewegt sich automatisch in der T-Nut des Pressenstößels zwischen Parkstellung und dem jeweiligen Werkzeug. Der Spanndruck beträgt maximal 400 bar.

Der Schubkettenantrieb PKV kann alternativ zum PSV/PLV bei jedem Berg Schnellspannsystem eingesetzt werden.

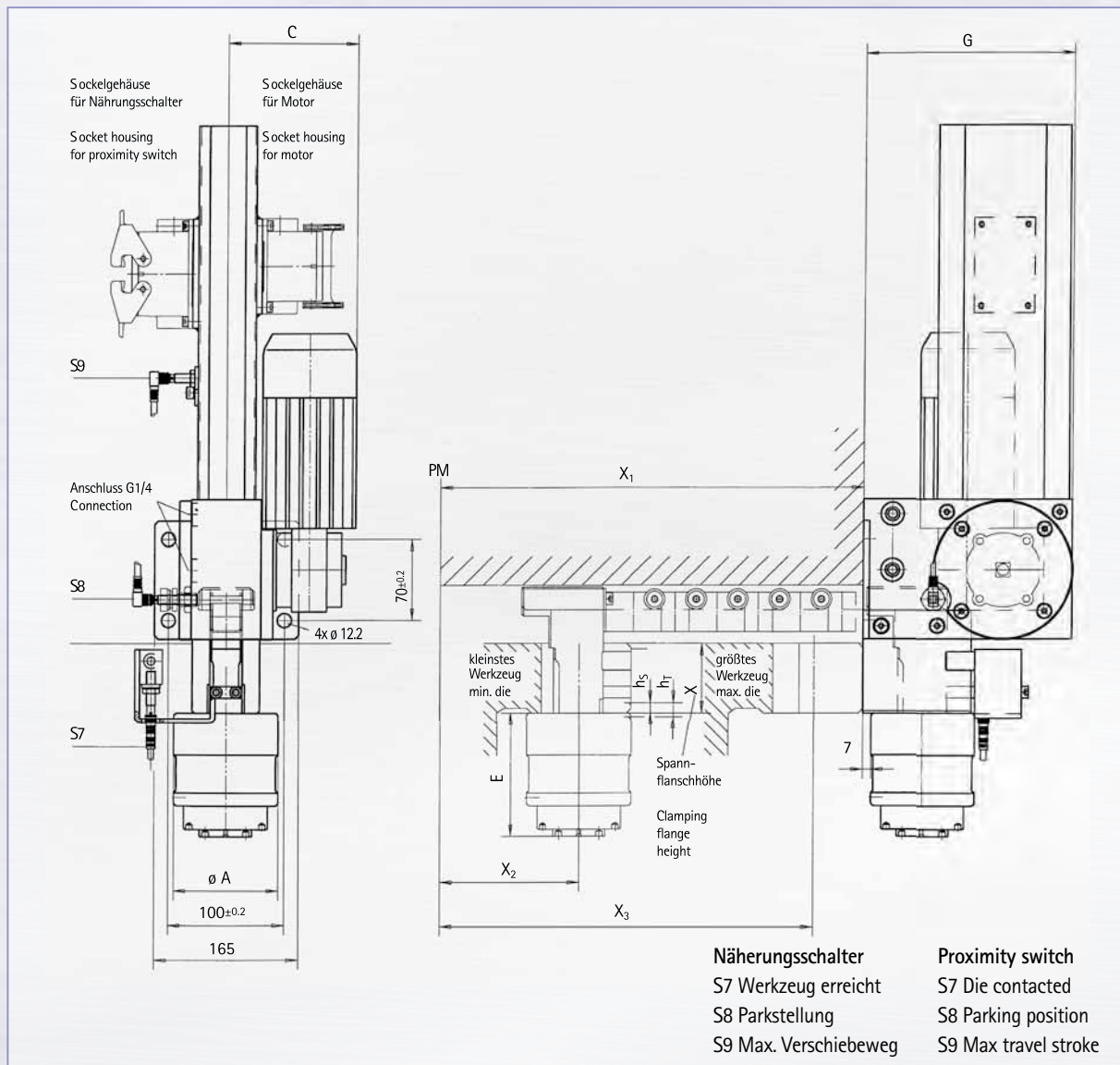
### Application

The hydraulic die clamping system BKZ.../PKV is designed for clamping dies of various widths on press slides.

### Design features

The push pull chain actuator moves automatically in the T-slot of the press slide between the parking position and the respective die. Hydraulic pressure is at a maximum 400 bar.

The push pull chain actuator can be used alternative to the PSV/PLV clamping actuator for every Berg clamping system.



## Maße | Dimensions

TYP   TYPE	P bar	A	C	G	E max.	h <sub>S</sub>	h <sub>T</sub>
BKZ 100/PKV	245	100	111	180	102,5	9	12,5
BKZ 100/PKV	400	90	111	180	102,5	9	12,5

## Technische Daten | Technical data

TYP   TYPE	BKZ F <sub>S</sub> max kN	P <sub>S</sub> bar	PKV v mm/s	PKV l A	PKV P kW	%ED s/min.	U V	f Hz
BKZ 100/PKV	100	245	80	0,72	0,09	15	400	50
BKZ 100/PKV	100	400	80	0,72	0,09	15	400	50